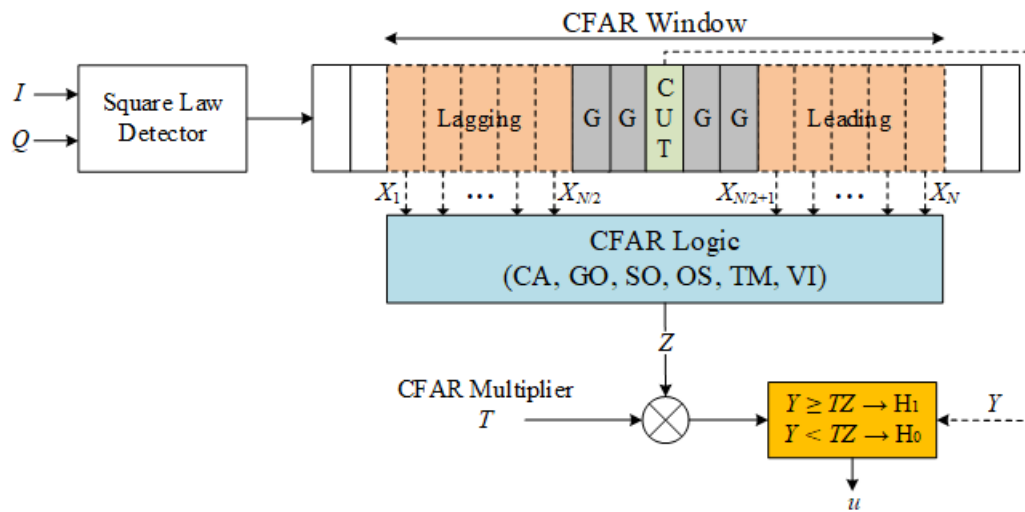




# Journal of

# MILITARY SCIENCE AND TECHNOLOGY

*Advances in Science and Technology*



*Radar constant false alarm rate detection.*



## THẺ LỆ VIẾT VÀ GỬI BÀI

**1. Tác giả** phải cam kết nội dung của bài gửi đăng là kết quả riêng, chưa công bố và chưa gửi đăng ở bất kỳ tạp chí nào khác. Bản thảo sẽ được gửi đến hai phản biện độc lập trong cùng lĩnh vực nghiên cứu.

**2. Bài gửi** đăng phải được viết cẩn thận bằng tiếng Anh hoặc tiếng Việt, đúng văn phạm, được đánh máy rõ ràng trên máy vi tính, chừa lề trên 4 cm, dưới 2,86 cm, phải 3.36cm, trái 2.5 cm và được in trên một mặt của giấy khổ A4 và được sao thành hai bản và gửi qua email theo chỉ [contact@jmst.info](mailto:contact@jmst.info), hoặc có thể nộp trực tuyến qua hệ thống của website <https://online.jmst.info>. Dung lượng bài báo bao gồm cả bảng biểu, hình vẽ, chú thích, tài liệu tham khảo theo qui định là 6 trang A4 (trong trường hợp bài báo có kết quả nổi bật thì số trang có thể tăng nhưng không quá 12 trang).

**3. Nội dung** trình bày như sau ([File mẫu](#) trên trang Website <https://online.jmst.info>)

- Tên bài báo: **NGHIÊN CỨU... (TIMES NEW ROMAN\_B\_13)**, căn giữa dòng;

Tên bài báo dài khoảng 100 ký tự, tránh dùng những thuật ngữ kỹ thuật, từ viết tắt, dấu chấm, dấu ngoặc.

- Tên tác giả: Nguyễn Văn A, Trần Ngọc B,... (Times New Roman\_12), căn giữa dòng;

- **Tóm tắt:** Trong bài báo, một số nghiên cứu... (Abstract- Times New Roman-11);

Phần tóm tắt cần cung cấp lượng thông tin cần thiết để qua đó người đọc có thể hiểu được nội dung chính của bài viết (từ 150 đến 250 từ). Sau phần tóm tắt có nhóm từ khoá (**Keywords**) liên quan đến lĩnh vực khoa học công nghệ mà bài báo quan tâm.

- **Từ khóa:** Chuyên ngành, lĩnh vực KHCN, vấn đề quan tâm,... (Times New Roman\_9);

- Mục chính: **1. MỞ ĐẦU,... , 5. KẾT LUẬN, TÀI LIỆU THAM KHẢO (TIMES NEW ROMAN\_B\_11)**, căn giữa dòng;

- Mục nhỏ: **1.2. Cơ sở lý thuyết (Times New Roman\_11\_B)**, căn lề trái;

- Tiêu mục: *1.2.1. Những nguyên lý cơ bản (Times New Roman\_11\_Italic)*, căn trái;

- Nội dung: Xuất phát từ nguyên lý hoạt động... (Times New Roman\_11), căn hai lề; Xuống dòng lùi vào 0.5 cm;

- **Tài liệu tham khảo**, trích dẫn phải có đủ các thông tin sau:

- Sách: Họ tên tác giả (hoặc chủ biên), "*Tên sách*", Nhà xuất bản, năm xuất bản, trang.

- Tạp chí: Họ tên tác giả, "*Tên bài báo*," Tên tạp chí, tập, số, năm, trang.

- Báo cáo tại hội nghị: Họ tên tác giả, "*Tên báo cáo*", Tên tuyển tập, nơi và thời gian tổ chức hội nghị, trang.

- Luận văn (đề tài): Họ tên tác giả, "*Tên luận văn (đề tài)*", Nơi bảo vệ, năm, trang.

- **Địa chỉ** : Viện KH-CN quân sự (Times New Roman\_10), căn lề trái, đặt cuối bài.

- **Các hình vẽ** phải rõ nét và chuẩn xác. Hình và ảnh phải được chú thích đầy đủ, sử dụng thủ tục **Group** để liên kết hình và lời chú giải cho hình. Trình bày công thức và ký hiệu toán học bằng thủ tục **MathType**. Số công thức căn lề phải.

**4. Ngoài tóm tắt bằng tiếng Anh**, bài viết phải có phần **Title (TIMES NEW ROMAN\_B\_11)** và **Abstract (Times New Roman\_1\_11)** bằng tiếng Việt và ngược lại.

**5. Nội dung liên quan tới việc bảo mật thông tin** phải được thủ trưởng đơn vị chủ quản phê duyệt cho đăng bằng văn bản gửi kèm theo bài báo.

**6. Tạp chí không đăng** những bài không theo đúng những thể thức được nói trên và những bài không được sự nhất trí của phản biện.

**7. Địa chỉ liên hệ:** Toà soạn Tạp chí Nghiên cứu Khoa học và Công nghệ quân sự

Số 17 Hoàng Sâm, Nghĩa Đô, Hà Nội.

E-mail: [contact@jmst.info](mailto:contact@jmst.info)

Điện thoại: 069.516.104; 098.339.6602.

Được xuất bản bởi Viện Khoa học và Công nghệ quân sự.

Giấy phép hoạt động báo chí số 612/GP-BTTTT, cấp lại ngày 21 tháng 12 năm 2020 của Bộ Thông tin và Truyền thông (nay là Bộ Văn hóa, Thể thao và Du lịch); ISSN: 1859 - 1043. In tại Công ty cổ phần in Hồng Việt.

## GUIDE FOR AUTHORS

1. *Journal of Military Science and Technology: Advances in Science and Technology* is mainly intended for advances in science and technology and published in May and November every year. Manuscript will be sent to two independent reviewers in the same field.
2. Submission of an article implies that the described work has not been published previously, and is not under consideration for publication elsewhere. The publication is approved by all authors and will not be published elsewhere in the same form, in English or in any other language.
3. All papers must be carefully written in English (American or British usage is accepted), doubled-space with margins of A4 format (top 4 cm, bottom 2.86 cm, right 3.86 cm, left 2.5 cm, Font: Times New Roman) and two copies must be submitted to the Editorial office. Alternatively, manuscripts can be sent to [contact@jmst.info](mailto:contact@jmst.info) or submitted to website: <https://online.jmst.info>. The length of a manuscript is normally 7 pages but no more than 12 pages; 4 pages for scientific information.
4. Manuscripts must be formatted as follows: Title, Affiliations, Abstract, Text, References. The corresponding author should be indicated and his/her contact information including address, telephone, as well as e-mail address, should be provided.
5. Article structure is as follows: The template can be downloaded at the website: <https://online.jmst.info>
  - **Title (TIMES NEW ROMAN\_B\_12)**: should be 100 characters including spaces or less and avoid technical terms, abbreviations, punctuation and active verbs.
  - **Authors (B\_11)**: **Nguyen Van A<sup>1,\*</sup>, Tran Ngoc B<sup>2</sup>** where indexes 1,2,.. show Affiliations, Corresponding author(s) is identified with an asterisk (\*)
  - **Abstract (Italic\_11)**: Approximately 150 - 250 words, provide a general introduction to the topic and a brief summary of your main results and their implication.
  - **Keywords (Normal\_9)**: Immediately after the abstract, provide a maximum of 6 keywords, using American spelling and avoiding general and plural terms and multiple concepts.
  - **Main sections (B\_12)**: **INTRODUCTION, ..., CONCLUSION, REFERENCES.**
  - **Methods**: The Methods section appears in all online original research articles and should contain all elements necessary for interpretation and replication of the results.
  - **Conclusion**: The main conclusion of the study may be presented in a short, which may stand alone or form a subsection of a Discussion or Results and Discussion section.
  - **Acknowledgements (optional)**: Keep acknowledgements brief and do not include thanks to secret referees or editors. Grant or contribution numbers should be acknowledged.
  - **References**: It must include the authors, the title, the year of publication, the (journal's, book's, proceeding's) name, volume, and the first page number, name of publisher and place of publication, the full name and location of the conference or workshop. The style for all reference lists for example:  
[1]. A. Arbabi, Y. Horie, A. J. Ball, M. Bagheri, and A. Faraon, "Subwavelength-thick lenses with high numerical apertures and large efficiency," Nat. Commun. 6, 7069 (2015).  
[2]. B. Saleh and M. Teich, *Fundamentals of Photonics*, John Wiley & Son, page 120, (2013).
  - **Figures**: must be sufficient resolution for referees to properly assess the data.
  - **Tables**. Each table should be accompanied by a short title sentence describing what the table shows. Further details can be included as footnotes to the table
  - **Math formula**: Please submit math equations as editable text and not as images. Formulae or equations must be given separate numbering and align text right.
6. Submission consisting of secret contents must be approved by the authority.
7. Any submission which violate the above regulations and reviewers' agreement will be rejected.
8. Contact address:  
Editorial office: No.17 Hoang Sam, Nghia Do, Ha Noi.  
Email: [contact@jmst.info](mailto:contact@jmst.info)  
Phone: 069.516104; 069.516.172; 098.339.6602.

Published by Academy of Military Science and Technology.

Press licenses No. 612/LP-MIC (21/12/2020), Ministry of Information and Communications (now Ministry of Culture, Sports and Tourism); ISSN 1859-1043. Printed at Hong Viet print joint stock company.